

Nazwa kwalifikacji: **Montaż i eksploatacja systemów komputerowych, urządzeń peryferyjnych i sieci**  
Oznaczenie kwalifikacji: **EE.08**  
Numer zadania: **02**  
Wersja arkusza: **SG**

Wypełnia zdający

Numer PESEL zdającego\*

--	--	--	--	--	--	--	--	--	--	--	--	--	--	--	--	--	--	--	--

Miejsce na naklejkę z numerem  
PESEL i z kodem ośrodka

Czas trwania egzaminu: **150** minut.

EE.08-02-21.06-SG

## **EGZAMIN POTWIERDZAJĄCY KWALIFIKACJE W ZAWODZIE**

**Rok 2021**

**CZĘŚĆ PRAKTYCZNA**

**PODSTAWA PROGRAMOWA  
2017**

### **Instrukcja dla zdającego**

1. Na pierwszej stronie arkusza egzaminacyjnego wpisz w oznaczonym miejscu swój numer PESEL i naklej naklejkę z numerem PESEL i z kodem ośrodka.
2. Na **KARCIE OCENY** w oznaczonym miejscu przyklej naklejkę z numerem PESEL oraz wpisz:
  - swój numer PESEL\*,
  - oznaczenie kwalifikacji,
  - numer zadania,
  - numer stanowiska.
3. **KARTĘ OCENY** przekaż zespołowi nadzorującemu.
4. Sprawdź, czy arkusz egzaminacyjny zawiera 5 stron i nie zawiera błędów. Ewentualny brak stron lub inne usterki zgłoś przez podniesienie ręki przewodniczącemu zespołu nadzorującego.
5. Zapoznaj się z treścią zadania oraz stanowiskiem egzaminacyjnym. Masz na to 10 minut. Czas ten nie jest wliczony do czasu trwania egzaminu.
6. Czas rozpoczęcia i zakończenia pracy zapisze w widocznym miejscu przewodniczący zespołu nadzorującego.
7. Wykonaj samodzielnie zadanie egzaminacyjne. Przestrzegaj zasad bezpieczeństwa i organizacji pracy.
8. Jeżeli w zadaniu egzaminacyjnym występuje polecenie „zgłoś gotowość do oceny przez podniesienie ręki”, to zastosuj się do polecenia i poczekaj na decyzję przewodniczącego zespołu nadzorującego.
9. Po zakończeniu wykonania zadania pozostaw rezultaty oraz arkusz egzaminacyjny na swoim stanowisku lub w miejscu wskazanym przez przewodniczącego zespołu nadzorującego.
10. Po uzyskaniu zgody zespołu nadzorującego możesz opuścić salę/miejsce przeprowadzania egzaminu.

***Powodzenia!***

\* w przypadku braku numeru PESEL – seria i numer paszportu lub innego dokumentu potwierdzającego tożsamość

## Zadanie egzaminacyjne

Za pomocą dostępnych narzędzi oraz oprogramowania znajdującego się na stanowisku egzaminacyjnym wykonaj montaż okablowania sieciowego i podzespołów oraz podłączenie urządzeń sieciowych. Przeprowadź diagnostykę podzespołów, konfigurację urządzeń sieciowych oraz wykonaj konfigurację systemów zainstalowanych na dysku twardym stacji roboczej oraz serwera. Postępuj według podanych wskazań.

Do konfiguracji serwera Windows wykorzystaj konto **Administrator** z hasłem **ZAQ!2wsx**

Do diagnostyki i konfiguracji stacji roboczej wykorzystaj następujące konta:

- w systemie Windows konto **Administrator** z hasłem **ZAQ!2wsx**
- w systemie Linux konto **administrator** z hasłem **ZAQ!2wsx** (konto z prawem podniesienia uprawnień do **root**)

### 1. Zamontuj w serwerze dysk twardy opisany jako **SERWER WINDOWS**

*UWAGA: Po wykonaniu montażu zgłoś przewodniczącemu ZN – przez podniesienie ręki – gotowość do zakończenia prac montażowych. Po uzyskaniu zgody przystąp do końcowych czynności montażowych i uruchomienia systemu Windows w wersji serwerowej.*

### 2. Na stacji roboczej w systemie operacyjnym Linux za pomocą dostępnych narzędzi systemowych sprawdź parametry systemu oraz zainstalowanego procesora i płyty głównej, ujęte w Tabeli 1. System operacyjny i podzespoły, w arkuszu egzaminacyjnym. Parametry zapisz do tabeli. Wykonaj zrzuty dokumentujące przeprowadzone testy, a następnie zapisz je jako pliki graficzne w folderze o nazwie **DIAGNOSTYKA** na nośniku USB opisany **EGZAMIN**.

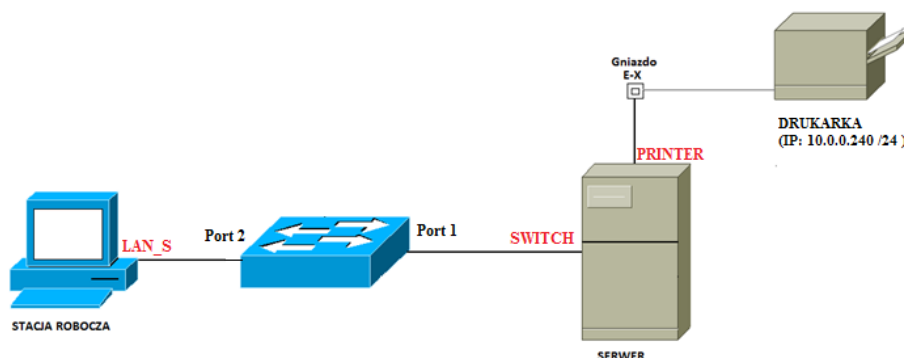
### 3. Skonfiguruj przełącznik według następujących zaleceń:

- a) adres IP: 172.16.12.3 z maską 255.255.255.0
- b) brama domyślna: adres IP interfejsu serwera podłączonego do przełącznika
- c) nowy VLAN o nazwie V2 z ID ustawionym na 2
- d) porty 1 i 2 przypisane do VLAN V2, bez tagowania

Przełącznik pracuje na ustawieniach fabrycznych zgodnie z dokumentacją, która jest dostępna w folderze **PRZEŁĄCZNIK** na nośniku opisany **ROBOCZY**

*UWAGA: Po wykonaniu konfiguracji zgłoś przewodniczącemu ZN – przez podniesienie ręki – gotowość do oceny ustawień przełącznika.*

### 4. Za pomocą kabli połączeniowych znajdujących się na stanowisku egzaminacyjnym połącz urządzenia zgodnie ze schematem, a następnie podłącz je do sieci zasilającej.



Schemat połączenia urządzeń

5. Na stacji roboczej skonfiguruj system Windows według następujących zaleceń:
- skonfiguruj przewodowy interfejs sieciowy:
    - nazwa: LAN\_S
    - adres IP: 172.16.12.2/24
    - brama domyślna: adres IP serwera
    - serwer DNS: *localhost*
  - zablokuj użytkownikom możliwość dopasowywania pasków narzędzi Pulpitu.
  - za pomocą Wiersza poleceń utwórz i skonfiguruj konto nowego użytkownika. Wykonaj zrzuty ekranu z widocznymi użytymi poleceniami systemowymi. Zrzuty zapisz na nośniku USB opisanym *EGZAMIN* w folderze *STACJA ROBOCZA*. Dane konta:
    - nazwa: **archiwista**
    - grupa: **Replikator**
    - wymuszenie zmiany hasła podczas pierwszego logowania
    - data wygaśnięcia konta: 20.02.2027 r.
6. Skonfiguruj serwer z zainstalowanym systemem Windows według następujących zaleceń:
- interfejs sieciowy serwera, podłączony do przełącznika:
    - nazwa połączenia: **SWITCH**
    - adres IP: 172.16.12.1/24
    - brama domyślna: brak
    - serwer DNS: *localhost*
  - interfejs sieciowy serwera podłączony do drukarki o adresie IP: 10.0.0.240/24:
    - nazwa połączenia: **PRINTER**
    - adres IP: 10.0.0.X/24 gdzie X oznacza numer stanowiska egzaminacyjnego
    - brama domyślna: brak
    - serwer DNS: brak
  - zainstaluj usługę i skonfiguruj serwer DHCP:
    - nazwa zakresu: **LAN\_SWITCH**
    - pula adresów: 172.16.12.100 ÷ 172.16.12.200
    - adresy wykluczeń: 172.16.12.111 ÷ 172.16.12.116
    - rezerwacja adresu 172.16.12.111 dla stacji roboczej o adresie MAC 8C-70-5A-F3-75-BC; nazwa rezerwacji: STACJA
    - adresy serwerów DNS: 8.8.6.6 i 8.8.7.7
    - maska podsieci: 255.255.255.0
    - czas dzierżawy: 24 godziny
    - inne niewymienione parametry: ustawienia domyślne
7. Po wyłączeniu zapory sieciowej, wykorzystując Wiersz poleceń, wykonaj test połączenia serwera z przełącznikiem, drukarką i stacją roboczą.

*UWAGA: Zgłoś przewodniczącemu ZN – przez podniesienie ręki – gotowość do sprawdzenia komunikacji serwera z przełącznikiem, stacją roboczą i drukarką. W obecności egzaminatora przeprowadź test komunikacji połączonych urządzeń sieciowych.*

8. Korzystając z *Cennika podzespołów*, sporządź w arkuszu kalkulacyjnym kosztorys nowego stanowiska komputerowego zgodnie z Tabelą 2. *Wzór kosztorysu*. Nowe stanowisko powinno zawierać wszystkie niezbędne podzespoły zawarte w *Cenniku podzespołów*. Plik zawierający kosztorys zapisz pod nazwą *Kosztorys* na dysku USB oznaczonym nazwą *EGZAMIN*
- obliczenia w kolumnie *Cena brutto w zł* powinny wykonywać się automatycznie, po wypełnieniu kolumny *Cena netto w zł* z uwzględnieniem podatku VAT wynoszącego 23%
  - obliczenia w kolumnie *Wartość brutto w zł* powinny wykonywać się automatycznie, po wypełnieniu kolumny *Cena netto w zł* oraz *Ilość*
  - obliczenia w kolumnie *VAT w zł* oraz sumowanie kolumny *Wartość brutto w zł* powinno odbywać się automatycznie
  - pola znajdujące się w kolumnach: *Cena netto w zł*, *VAT w zł*, *Cena brutto w zł*, *Wartość brutto w zł* oraz komórka zawierająca obliczoną wartość zestawu powinny mieć format liczbowy z dwoma miejscami po przecinku, z użyciem separatora tysięcy

### Cennik podzespołów

Nazwa podzespołu	Parametry	Cena netto w zł
Płyta główna ASUS	Extended ATX, 4x DDR4, 3x PCI-E 16x, 2x PCI-E 4x, M.2 slot x2, SATA III x6, 1x U.2, USB 3.1 gen 2 type A x2, USB 3.1 gen 2 type C x4, Grafika- nie, S-2066	2974,00
Płyta główna ASROCK	ATX, X570 Creator, 4x DDR4 max 128 GB, 1x PCI-E 16x, 2x PCI-E 8x, 1x PCI-E 4x, 3x PCI-E 1x, Hyper M.2 slot x1, M.2 slot x3, SATA III x8, Grafika-nie, Thunderbolt x2, USB 3.1 gen 1 x6, USB 3.1 gen 2 type C x2, s-AM4	2829,00
Procesor INTEL CORE i7	4.00 GHz, turbo 4.20 GHz, x4/8, 8 MB, BOX, s-1151	1655,00
Procesor INTEL Xeon	1.70 GHz, 15 MB, BOX, s-2011-V3	880,00
Procesor AMD Ryzen	3,4 GHz, 16MB, BOX, socket AM4	589,00
Pamięć RAM Corsair	DDR4 - 128 GB / 3466 (8x 16 GB), CL16	2880,00
Pamięć RAM Ballistix	DDR4 - 64 GB/ 3000 (4x 16GB), CL15	2871,00
Pamięć RAM Crucial	DDR3 CRUCIAL - 4 GB / 1600 (1x 4 GB), CL9	75,00
HDD	4 TB, 128 MB, 3.5", SATA3	451,00
Karta graficzna	PCIex x16, 8GB, GDDR5, 256 bit, 8000 Hz, DVI, HDMI, DP	2900,00
Nagrywarka DVD-RW	SH-224FB - 24x DVDRW DL, SATA	50,00
Obudowa Aerocool	PGS V2X - ATX, bez zasilacza, czarna	130,00
Zasilacz SeaSonic	Średnica wentylatora 135 mm, 1000 W, modułarny, standard ATX	837,00

**Czas na wykonanie zadania wynosi 150 minut.**

**Ocenię podlegać będzie 6 rezultatów:**

- montaż podzespołu oraz połączenie fizyczne urządzeń,
- diagnostyka oraz specyfikacja systemu operacyjnego i podzespołów,
- skonfigurowane urządzenie sieciowe,
- skonfigurowany serwer,
- skonfigurowana stacja robocza,
- kosztorys

oraz

- przebieg montażu i podłączenia urządzeń sieciowych.

*UWAGA: Zawartość nośnika USB, wykorzystywanego podczas egzaminu do zapisu zrzutów ekranowych lub dokumentów, jest usuwana po egzaminie i nie stanowi dokumentacji egzaminacyjnej przekazywanej wraz z arkuszem do OKE*

Tabela 1. System operacyjny i podzespoły

Badany element systemu	Parametr	Wartość parametru
Procesor	Nazwa/ Model	
	Taktowanie (wartość maksymalna)	
Płyta główna	Producent	
	Numer seryjny	
System operacyjny Linux	Dystrybucja	
	Wersja jądra	

Tabela 2. Wzór kosztorysu

Lp.	Nazwa podzespołu	Cena netto w zł	VAT w zł	Cena brutto w zł	Ilość	Wartość brutto w zł
WARTOŚĆ ZESTAWU						