

Nazwa kwalifikacji: **Montaż i eksploatacja systemów komputerowych, urządzeń peryferyjnych i sieci**
Oznaczenie kwalifikacji: **EE.08**
Numer zadania: **01**
Wersja arkusza: **SG**

Wypełnia zdający

Numer PESEL zdającego*

--	--	--	--	--	--	--	--	--	--

Miejsce na naklejkę z numerem
PESEL i z kodem ośrodka

Czas trwania egzaminu: **150 minut**

EE.08-01-20.06-SG

EGZAMIN POTWIERDZAJĄCY KWALIFIKACJE W ZAWODZIE

Rok 2020

CZĘŚĆ PRAKTYCZNA

**PODSTAWA PROGRAMOWA
2017**

Instrukcja dla zdającego

1. Na pierwszej stronie arkusza egzaminacyjnego wpisz w oznaczonym miejscu swój numer PESEL i naklej naklejkę z numerem PESEL i z kodem ośrodka.
2. Na **KARCIE OCENY** w oznaczonym miejscu przyklej naklejkę z numerem PESEL oraz wpisz:
 - swój numer PESEL*,
 - oznaczenie kwalifikacji,
 - numer zadania,
 - numer stanowiska.
3. **KARTĘ OCENY** przekaz zespołowi nadzorującemu.
4. Sprawdź, czy arkusz egzaminacyjny zawiera 5 stron i nie zawiera błędów. Ewentualny brak stron lub inne usterki zgłoś przez podniesienie ręki przewodniczącemu zespołu nadzorującego.
5. Zapoznaj się z treścią zadania oraz stanowiskiem egzaminacyjnym. Masz na to 10 minut. Czas ten nie jest wliczany do czasu trwania egzaminu.
6. Czas rozpoczęcia i zakończenia pracy zapisze w widocznym miejscu przewodniczący zespołu nadzorującego.
7. Wykonaj samodzielnie zadanie egzaminacyjne. Przestrzegaj zasad bezpieczeństwa i organizacji pracy.
8. Jeżeli w zadaniu egzaminacyjnym występuje polecenie „zgłoś gotowość do oceny przez podniesienie ręki”, to zastosuj się do polecenia i poczekaj na decyzję przewodniczącego zespołu nadzorującego.
9. Po zakończeniu wykonania zadania pozostaw rezultaty oraz arkusz egzaminacyjny na swoim stanowisku lub w miejscu wskazanym przez przewodniczącego zespołu nadzorującego.
10. Po uzyskaniu zgody zespołu nadzorującego możesz opuścić salę/miejsce przeprowadzania egzaminu.

Powodzenia!

* w przypadku braku numeru PESEL – seria i numer paszportu lub innego dokumentu potwierdzającego tożsamość

Zadanie egzaminacyjne

Za pomocą dostępnych narzędzi oraz oprogramowania znajdującego się na stanowisku egzaminacyjnym, wykonaj montaż okablowania sieciowego i podzespołów oraz podłączenie urządzeń sieciowych. Przeprowadź diagnostykę podzespołów, konfigurację urządzeń sieciowych oraz wykonaj konfigurację systemów zainstalowanych na dysku twardym stacji roboczej oraz serwera. Postępuj według podanych wskazań.

Do konfiguracji serwera Windows wykorzystaj konto **Administrator** z hasłem **ZAQ!2wsx**

Do diagnostyki i konfiguracji stacji roboczej wykorzystaj następujące konta:

- w systemie Windows konto **Administrator** z hasłem **ZAQ!2wsx**
- w systemie Linux konto **administrator** z hasłem **ZAQ!2wsx** (konto z uprawnieniami użytkownika **root**)

1. Wykonaj montaż dysku twardego

- a) zamontuj w serwerze dysk twardy opisany jako **SERWER WINDOWS**

UWAGA: Po wykonaniu montażu zgłoś przewodniczącemu ZN – przez podniesienie ręki – gotowość do zakończenia prac montażowych. Po uzyskaniu zgody przystąp do końcowych czynności montażowych i uruchomienia systemu Windows w wersji serwerowej

2. Wykonaj okablowanie sieciowe

- a) wykonaj kabel połączeniowy prosty, zakończony według sekwencji T568B

UWAGA: Po wykonaniu okablowania zgłoś przewodniczącemu ZN – przez podniesienie ręki – gotowość do przeprowadzenia testu. W obecności egzaminatora sprawdź za pomocą testera okablowania poprawność wykonania kabla prostego

3. Na stacji roboczej w systemie Windows przeprowadź test zainstalowanej i zapasowej karty graficznej

- a) zainstaluj program *GPU-Z* i za jego pomocą sprawdź parametry zainstalowanej karty graficznej, ujęte w Tabeli 1. *Porównanie kart graficznych*. Tabela znajduje się w arkuszu egzaminacyjnym. Wykonaj zrzuty dokumentujące przeprowadzone testy, a następnie zapisz je w jednym pliku graficznym pod nazwą *Test_karty1* na nośniku USB opisanym *EGZAMIN*
- b) wyniki testu przeprowadzonego w programie *GPU-Z* zanotuj w Tabeli 1. *Porównanie kart graficznych*
- c) zdemontuj kartę graficzną zainstalowaną na płycie głównej stacji roboczej, a w przypadku karty zintegrowanej – wyłącz ją w BIOS lub Menedżerze urządzeń
- d) zamontuj zapasową kartę graficzną

UWAGA: po zdemontowaniu karty graficznej lub po wyłączeniu wbudowanej karty graficznej zgłoś przewodniczącemu ZN – przez podniesienie ręki – gotowość do montażu zapasowej karty. Przebieg montażu będzie obserwowany przez egzaminatora. Po uzyskaniu zgody przystąp do dalszych czynności montażowych i uruchomienia systemu

- e) zainstaluj sterowniki, a następnie, wykorzystując program *GPU-Z*, sprawdź parametry zapasowej karty graficznej. Wykonaj zrzuty dokumentujące przeprowadzone testy. Zrzuty zapisz w jednym pliku graficznym pod nazwą *Test_karty2* na nośniku USB opisanym *EGZAMIN*
- f) wyniki testu przeprowadzonego w programie *GPU-Z* zanotuj w Tabeli 1. *Porównanie kart graficznych* w kolumnie Zapasowa karta graficzna

- g) dokonaj wyboru karty, która będzie miała większą wydajność podczas obróbki grafiki 3D w programie o zalecanych wymaganiach:

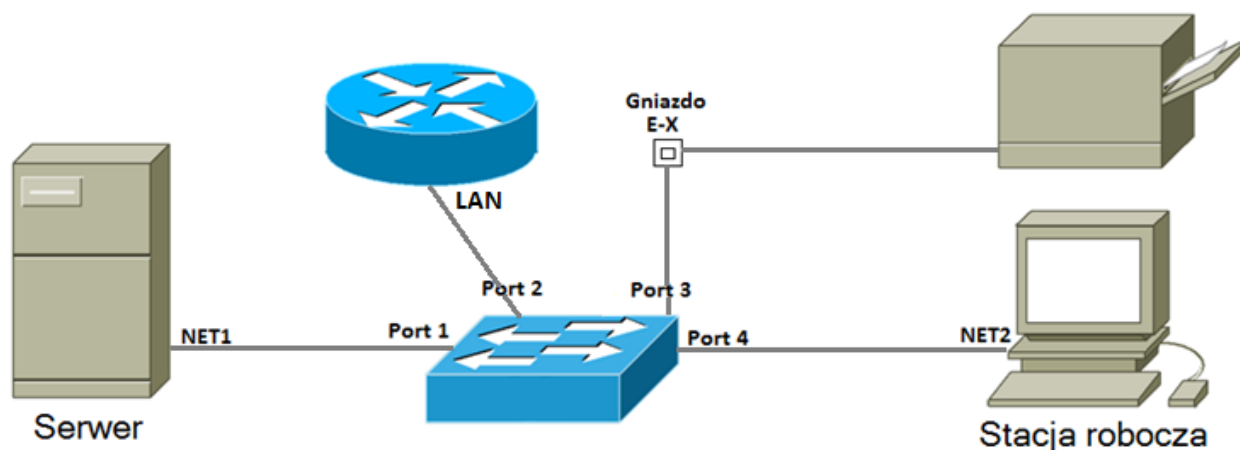
taktowanie procesora 3,9 GHz pamięć RAM 8 GB karta graficzna z 16-bitową głębią kolorów 2 GB pamięci
--

- h) Swój wybór uzasadnij w Tabeli 1

4. Skonfiguruj router według zaleceń. Wykonaj zrzuty ekranu potwierdzające wykonaną konfigurację routera. Zrzuty zapisz jako pliki graficzne na nośniku USB opisanym *EGZAMIN* w folderze *KONFIGURACJA-RUTERA*

UWAGA: router pracuje na ustawieniach fabrycznych zgodnie z dokumentacją, która jest dostępna w folderze RUTER na nośniku opisanym MATERIAŁY

- a) adres IP dla interfejsu LAN: 192.168.100.1/24
b) serwer DHCP włączony, zakres adresów: 192.168.100.25 - 192.168.100.65
c) adres 192.168.100.26 zarezerwowany dla interfejsu stacji roboczej, podłączonej do przełącznika
d) adres IP interfejsu WAN: 10.10.10.2/28, brama 10.10.10.1
e) serwer DNS dla interfejsu WAN: 8.8.8.8, drugi serwer DNS: 8.8.3.3, jeśli jest wymagany
5. Skonfiguruj przełącznik według zaleceń. Wykonaj zrzut ekranu potwierdzający wykonaną konfigurację przełącznika. Zrzut zapisz jako plik graficzny na nośniku USB opisanym *EGZAMIN* w folderze *KONFIGURACJA-PRZEŁĄCZNIKA*
- UWAGA: przełącznik pracuje na ustawieniach fabrycznych zgodnie z dokumentacją, która jest dostępna w folderze PRZEŁĄCZNIK na nośniku opisanym MATERIAŁY*
- a) adres IP: 192.168.100.3 z maską 255.255.255.0, jeśli jest wymagana
b) brama domyślna: adres IP routera, jeśli jest wymagana
6. Za pomocą kabli połączeniowych znajdujących się na stanowisku egzaminacyjnym połącz urządzenia zgodnie ze schematem, a następnie podłącz je do sieci zasilającej



7. Na stacji roboczej skonfiguruj system Linux.
 - a) skonfiguruj interfejs sieciowy:
 - a) nazwa połączenia: NET2,
 - b) adres IP uzyskiwany automatycznie,
 - c) serwer DNS: *localhost*
 - b) utwórz grupę użytkowników o nazwie **Dzial-HR**
 - c) utwórz konto użytkownika o nazwie **Kadrowa** z hasłem **K@drow@1**
 - d) dodaj użytkownika **Kadrowa** do grupy użytkowników **Dzial-HR**
 - e) w katalogu domowym użytkownika **administrator** utwórz katalog o nazwie *Pobory*
 - f) zmień właściciela katalogu *Pobory* na użytkownika **Kadrowa**
 - g) wyodrębnij z archiwum *Z1.7z* plik *obiekt.jpg* i ustaw go jako tapetę

8. Skonfiguruj serwer z zainstalowanym systemem Windows.
 - a) interfejs sieciowy serwera, podłączony do przełącznika:
 - nazwa połączenia: NET1
 - adres IP: 192.168.100.10/24
 - serwer DNS: *localhost*
 - b) drugi interfejs sieciowy serwera wyłączony
 - c) promuj serwer do roli kontrolera domeny. Utwórz nową domenę w nowym lesie o nazwie **ee08.local** Jako hasło dla konta **Administrator** trybu przywracania usług katalogowych ustaw **zaq1@WSX**
 - d) w domenie **ee08.local** utwórz jednostkę organizacyjną o nazwie **Zarząd**, a w niej konto użytkownika z następującymi ustawieniami:
 - pełna nazwa: **Anna Kowal**
 - nazwa logowania: **Sekretarka1**
 - hasło: **Sekret@rka1**
 - użytkownik nie może zmienić hasła
 - e) zainstaluj drukarkę sieciową. Drukarka jest dostępna przez port TCP/IP pod adresem 192.168.100.250 z protokołem RAW. Sterowniki znajdują się na nośniku opisanym *MATERIAŁY*.
 - f) udostępnij drukarkę pod nazwą **Drukarka-X**, gdzie **X** oznacza numer Twojego stanowiska egzaminacyjnego
 - g) wydrukuj stronę testową drukarki. Wydruk pozostaw na stanowisku egzaminacyjnym

UWAGA: Zgłoś przewodniczącemu ZN – przez podniesienie ręki – wykonanie wydruku. Strona testowa zostanie Ci przekazana przez przewodniczącego ZN lub członka komisji egzaminacyjnej.

 - h) skonfiguruj zainstalowaną drukarkę:
 - dostępność od godziny 7:00 do godziny 20:00
 - liczba stron na arkusz: 2
 - orientacja: pozioma

9. Wykorzystując *Wiersz poleceń* oraz *Terminal*, wykonaj test połączenia serwera z ruterem, przełącznikiem, drukarką i stacją roboczą oraz sprawdź poprawność nadania adresów IP dla interfejsu stacji roboczej

UWAGA: Zgłoś przewodniczącemu ZN – przez podniesienie ręki – gotowość do sprawdzenia komunikacji serwera z ruterem, przełącznikiem, stacją roboczą i drukarką oraz sprawdzenia poprawności nadania adresu IP dla stacji roboczej. W obecności egzaminatora przeprowadź test komunikacji połączonych urządzeń sieciowych.

Czas przeznaczony na wykonanie zadania wynosi 150 minut.

Ocenie podlegać będzie 6 rezultatów:

- montaż okablowania i podzespołów oraz połączenie fizyczne urządzeń
- diagnostyka i specyfikacja podzespołów
- skonfigurowane urządzenia sieciowe
- skonfigurowany serwer
- skonfigurowana stacja robocza
- zainstalowana i skonfigurowana drukarka sieciowa

oraz

przebieg montażu i podłączenia urządzeń sieciowych

UWAGA: Zawartość nośnika USB, wykorzystywanego podczas egzaminu do zapisu zrzutów ekranowych lub dokumentów, jest usuwana po egzaminie i nie stanowi dokumentacji egzaminacyjnej przekazywanej wraz z arkuszem do OKE

Tabela 1. Porównanie kart graficznych

Parametr	Zainstalowana karta graficzna	Zapasowa karta graficzna
Nazwa/ model		
Nazwa, rozmiar i technologia wykonania procesora graficznego karty		
Wersja sterownika		
Typ pamięci karty		
Rozmiar pamięci karty		
Przepustowość łącza		
Wybór karty graficznej i uzasadnienie		